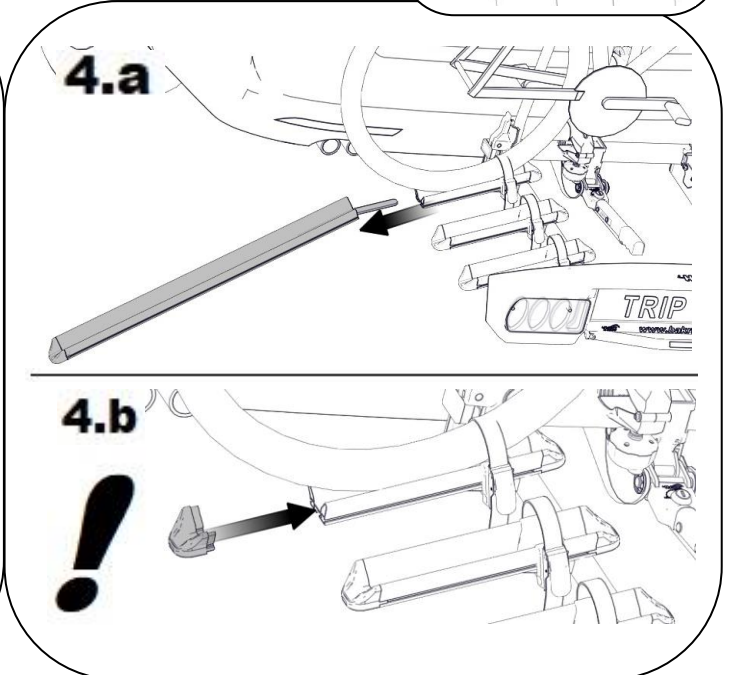
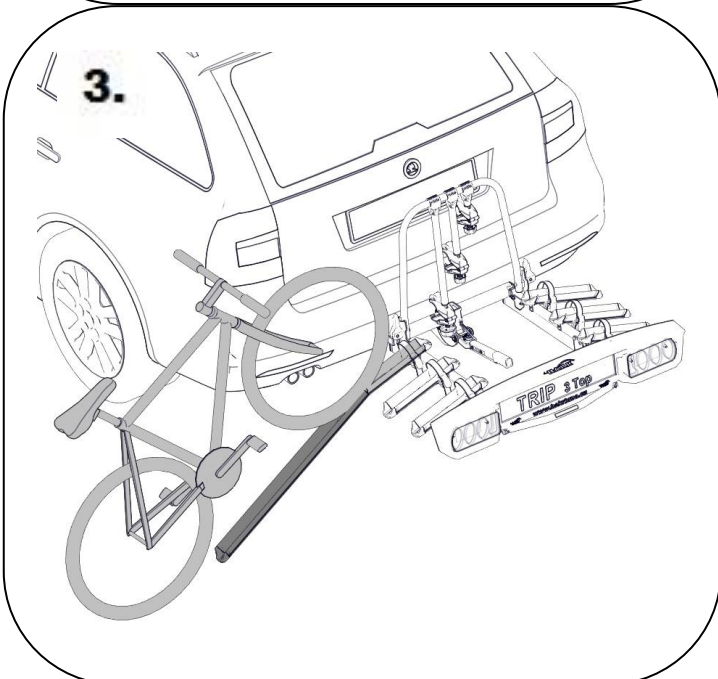
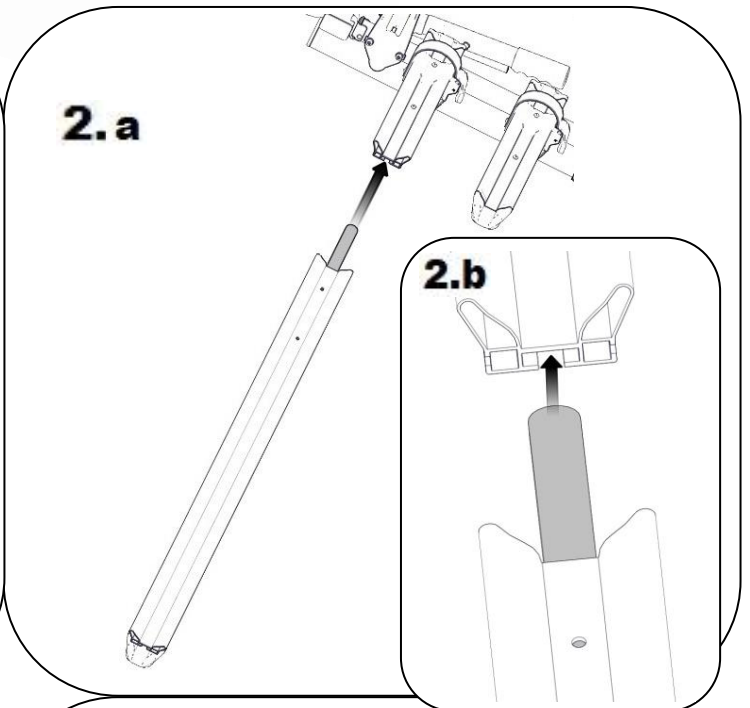
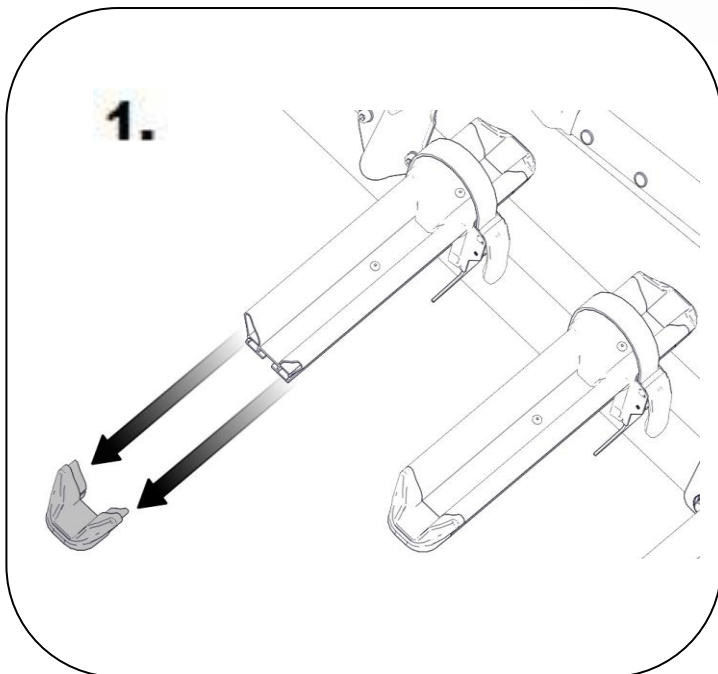
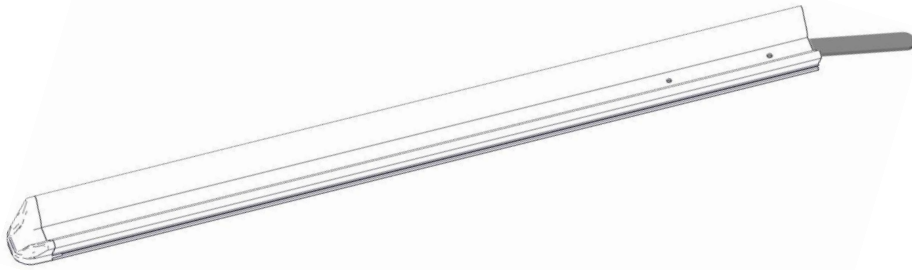


**TRIP – Nájezd**



### **CZ – Postup použití nájezdu pro nosiče TRIP**

1. Sundejte krytku z koryta nosiče, na který chcete kolo navézt.
2. Nájezd vsuňte do otvoru na korytě tak, aby byl zasunut celý červený element.
3. Vjedte kolem na nosič.
4. Odejměte nájezd a vraťte krytku zpět na koryto nosiče.
5. Před odjezdem vždy odejměte nájezd na kola!

### **SK – Postup použitia nájazdu pre nosiče TRIP**

1. Snímte krytku z koryta nosiča, na ktorý chcete bicykel naviezť.
2. Vojdite bicyklom na nosič.
3. Odnímte nájazd a vráťte krytku späť na koryto nosiča.
4. Pred odjazdom vždy odnímte nájazd na bicykle!

### **GB – Instructions for using the TRIP carrier loading ramp**

1. Remove the end cap from the carrier bar, to which you want to load the bike
2. Slide the ramp into the opening of the bar so that the red part is inserted all the way.
3. Load the bike onto the carrier.
4. Remove the ramp and return the end cap back onto the carrier bar.
5. Always remove the bike ramp prior to driving away!

### **DE - Gebrauchsanweisung für die TRIP-Auffahrschiene für Fahrradträger**

1. Nehmen Sie die Abdeckung vom Fahrradträger ab, an welchem Sie das Fahrrad befestigen möchten.
2. Schieben Sie die Auffahrschiene in die Öffnung des Fahrradträgers, sodass sich das rote Element komplett innen befindet.
3. Fahren Sie nun das Fahrrad über die Auffahrschiene auf den Fahrradträger.
4. Entfernen Sie die Auffahrschiene wieder und setzen Sie die Abdeckung wieder auf den Fahrradträger.
5. Nehmen Sie immer die Auffahrschiene ab, bevor Sie losfahren!

### **NL – Werkwijze bij het gebruik van de oprit voor wieldragers TRIP**

1. Verwijder het deksel van de goot van de drager, waarop u een fiets wilt plaatsen.
2. Schuif de oprit zodanig in de opening op de goot, dat het gehele rode element is ingeschoven.
3. Rijd met de fiets op de drager.
4. Verwijder de oprit en plaats het deksel terug op de dragergoot.
5. Verwijder altijd de oprit, voordat u vertrekt!

### **PL – Jak korzystać z rampy do uchwytów rowerowych TRIP**

1. Zdejmij osłonę z rowku uchwytu, do którego chcesz wjechać rowerem.
2. Rampę należy wsunąć do rowku tak, żeby został zasunięty cały czerwony fragment.
3. Wjedź rowerem na uchwyt.
4. Wyjmij rampę i zamocuj osłonę rowku ponownie na rowek uchwytu.
5. Zawsze usuń rampę przed odjazdem!

### **HU - A TRIP kerékpártartó felhajtó rámpájának használata**

1. Távolítsa el a kerékpár szállítására felhasználni kívánt tartósínt lezáró elemet.
2. Csúsztassa a felhajtó rámpát a sín nyílásába az egész piros elem eltűnéséig.
3. Tolja fel a kerékpárt a tartóra.
4. Távolítsa el a felhajtó rámpát, és helyezze vissza a tartósín lezáró elemet.
5. Indulás előtt soha ne felejtse el eltávolítani a felhajtó rámpát!

### **SRL – Procedura za upotrebu rampe za nosače TRIP**

1. Skinite kapicu sa žleba nosača na koji želite da utovarite bicikl.
2. Rampu ubacite u rupu na žlebu tako da uvučete celi crveni element.
3. Utovarite bicikl na nosač.
4. Skinite rampu i vratite kapicu na žleb nosača.
5. Uvek pre polaska skinite rampu za bicikl!

### **BG – Инструкции за използване на товарна рампа за багажник TRIP**

1. Свалете капачката от края на гредата, на която желаете да натоварите велосипеда
2. Плъзнете рампата в отвора на гредата, така че червената ѝ част да е вкарана докрай.
3. Натоварете велосипеда на багажника.
4. Отстранете рампата и отново поставете капачката на гредата.
5. Винаги отстранявайте рампата, преди да потеглите с автомобила!

### **RO – Ghidul de utilizare a rampei pentru încărcarea bicicletei pe suporturile TRIP**

1. Scoateți capacul din jgheabul suportului pe care doriți să încărcați bicicleta.
2. Introduceți rampa în orificiul din jgheab astfel încât întreaga piesă roșie să fie introdusă la maxim.
3. Instalați bicicleta pe suport.
4. Scoateți rampa și introduceți capacul înapoi în jgheabul suportului.
5. Înainte de a se deplasa îndepărtați întotdeauna rampa pentru bicicletă.

### **SL – Navodila za uporabo nakladalne rampe za nosilec koles TRIP**

1. Odstranite zaključni pokrovček s profilnega nosilca, na katerega želite naložiti kolo.
2. Rampo potisnite v odprtino profilnega nosilca, tako da je rdeči del popolnoma vstavljen.
3. Kolo naložite na nosilec koles.
4. Odstranite rampo in zaključni pokrovček ponovno namestite na profilni nosilec.
5. Pred pričetkom vožnje vedno odstranite rampo za kolesa.

### **HR - Upute za uporabu utovarne rampe „TRIP“**

1. Uklonite krajnji poklopac s nosača na koji želite utovariti bicikl.
2. Gurnite rampu u otvor nosača tako da crveni dio bude umetnut do krajnje točke.
3. Utovarite bicikl na nosač.
4. Uklonite rampu i ponovno postavite krajnji poklopac na nosač.
5. Prije svake vožnje uklonite rampu za utovar bicikla!